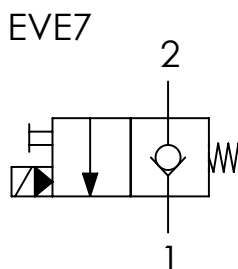
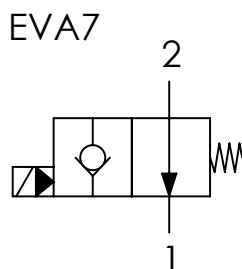
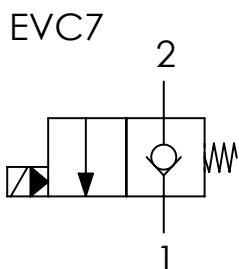




	01	02	03
<b>Codice ordinazione</b> <b>Ordering code</b>	<b>EV</b>		

<b>01</b>	Valvole a comando elettrico SAE8 2 vie/2 posizioni pilotata (2 ways/2 positions SAE8 electric valves - pilot operated)	<b>EV</b>	
<b>02</b>	Schema (Circuit)	Normalmente chiusa (Normally closed)	<b>C7</b>
		Normalmente chiusa + emerg. (Normally closed + emerg.)	<b>E7</b>
		Normalmente aperta (Normally open)	<b>A7</b>
<b>03</b>	Bobina (Coil) 22 W	Senza bobina (Without coil)	/
		12 V (DC)	<b>012DC</b>
		24 V (DC)	<b>024DC</b>
		220 V (RAC)	<b>220RAC</b>

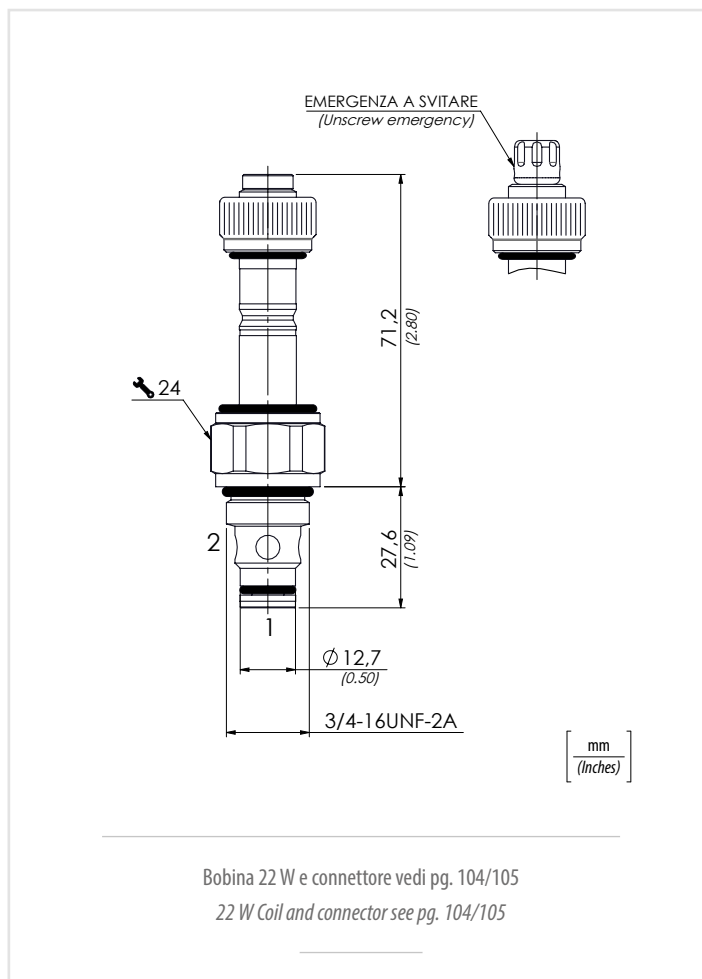
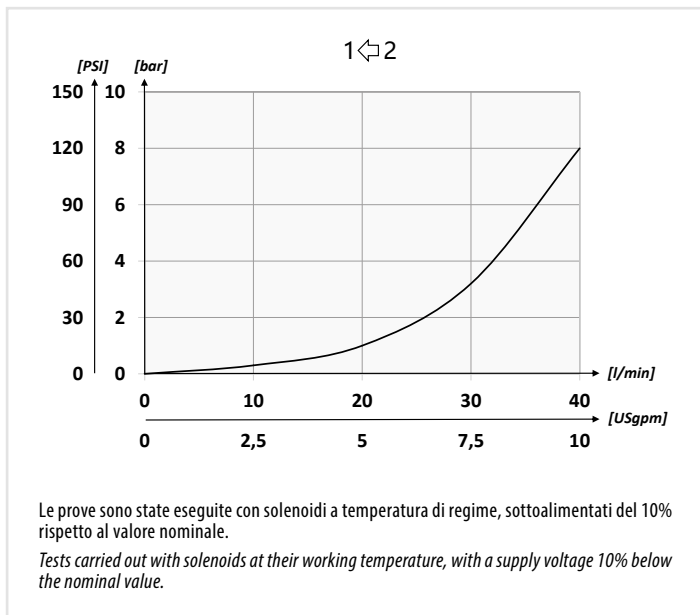
### Schema idraulico - Hydraulic circuit



### Dati tecnici - Technical data

<b>Olio idraulico/Mineral oil</b>	ISO 6743/4 (DIN 51524)	
<b>Viscosità olio/Oil viscosity</b>	15-250 mm <sup>2</sup> /s (15 to 250 cSt)	
<b>Classe di contaminazione max con filtro</b> Max contamination index with filter	ISO 4406:1999 Classe 19/17/14	
<b>Temperatura dell'olio/Oil temperature</b>	-20°C +80°C	-4°F +176°F
<b>Temperatura ambiente/Ambient temperature</b>	-20°C +50°C	-4°F +122°F
<b>Trafilamento massimo</b> Max leakage	0,25 cm <sup>3</sup> /min - 5 gocce/min 0,015 in <sup>3</sup> /min - 5 drops/min	
<b>È indispensabile l'utilizzo di un filtro per proteggere la valvola (filtrazione consigliata 15 µm)</b> It is necessary a filter use to protect the valve (advised filtration 15 µm)		

### Performances



### Caratteristiche tecniche - Technical characteristics

Tipo Type	A	Portata max (l/min) Max flow (USgpm)	Pressione max (bar) Max pressure (PSI)	Peso approssimativo Approx weight kg/lb	Coppia di serraggio Tightening torque Nm/lbf ft	Cavità Cavity
<b>EV7</b>	<b>3/4-16UNF-2A</b>	<b>40 (10.8)</b>	<b>350 (5075)</b>	<b>0,16 (0.35)</b>	<b>30 (22)</b>	<b>SAE 8/2</b>